

钢丝绳绕线器产品介绍

1、产品名称：钢丝绳绕线器

2、规格：48*3

3、材质：工程塑料

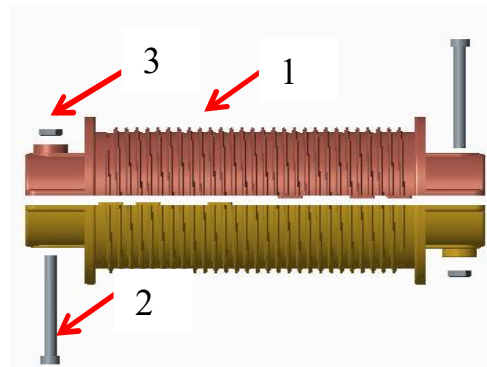
4、产品介绍

4.1、钢丝绳绕线器作用

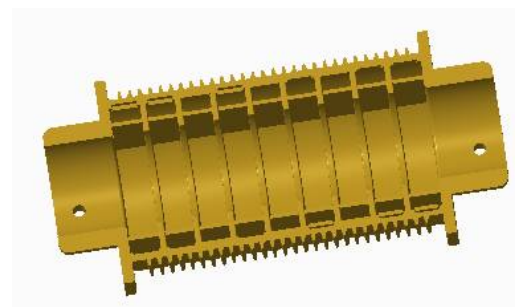
钢丝绳绕线器的作用是给钢丝绳添加一个可控的导向，让钢丝绳沿同一方向均匀缠绕，以保证钢丝绳在钢管旋转时能规则缠绕。可用于草莓天瀑升降系统以及其他需要规范钢丝绳缠绕的场合。

4.2、钢丝绳绕线器组成

标号	产品组成	数量
1	绕线器主体	2
2	M6*70 内六角螺栓	2
3	M6 内六角螺母	2



4.3、钢丝绳绕线器本体结构



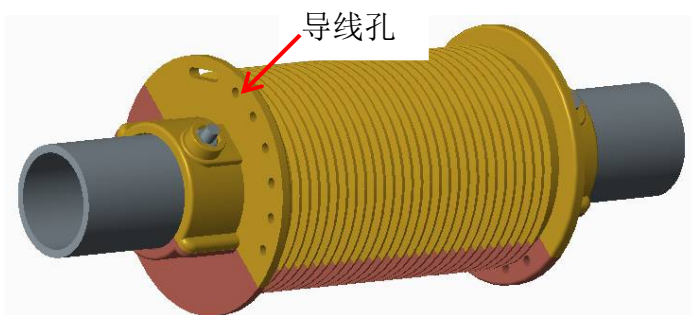
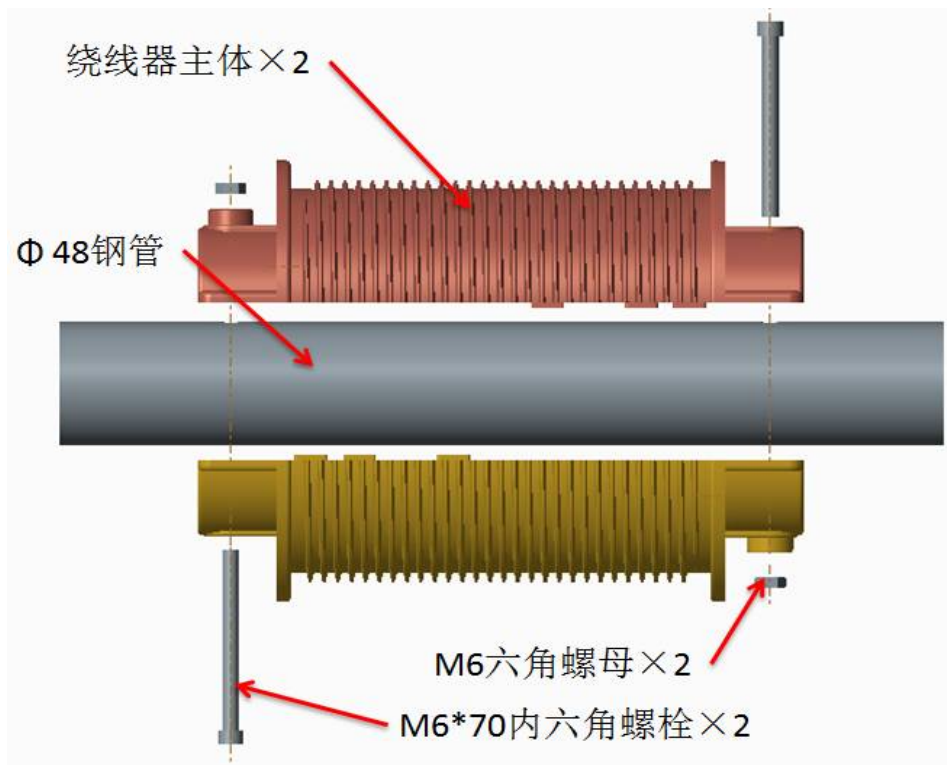
钢丝绳绕线器尺寸：Φ110×220，装配时旋转 180° 配合安装

5、安装使用说明

5.1 装配步骤

- 1) 将Φ48 钢管（预打孔）穿过钢丝绳绕线器主体，并且将孔位对准
- 2) 将内六角螺母放置在钢丝绳绕线器主体中的内六角台阶中，共放置 2 个

- 3) 将内六角螺栓沿孔径放置，并锁紧，共放置 2 个
- 4) 将钢丝绳装配在钢丝绳绕线器上，并沿着绕线器缠绕 3-5 圈，用于调节高度



5.2 注意事项

- 5.3.1 钢丝绳绕线器顶部的导线孔是用于调节整条钢管上的钢丝绳出线位置
- 5.3.2 钢管打孔的中心距要与钢丝绳绕线器的中心距保持一致